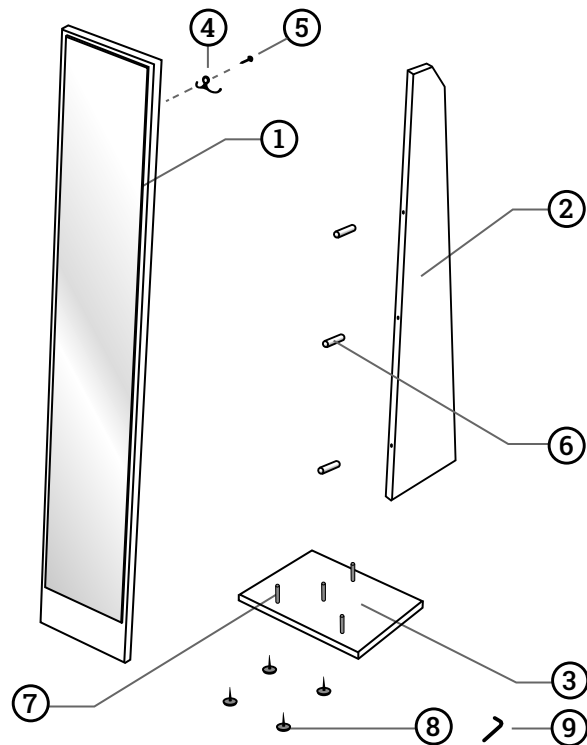
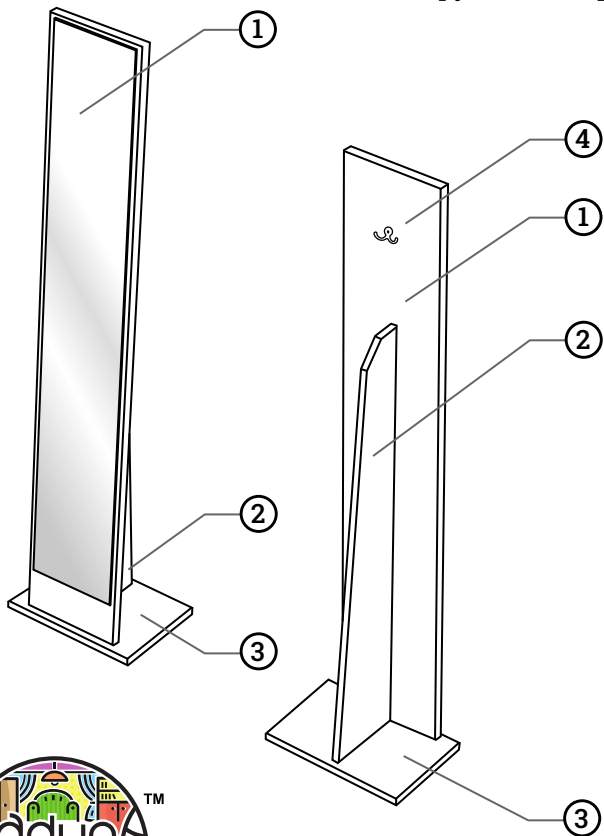


## Стійка-дзеркало КВАДРАТ

### Інструкція зі збирання



№	Найменування	Розмір, мм.	Кількість, шт.
1	Деталь А	1720 x 300	1
2	Деталь В	1300 x 235	1
3	Деталь С	420 x 300	1
4	Гачок	30 x 56	1
5	Шуруп	3,5 x 16	2
6	Шкант	3 x 35	3
7	Конфірмат	6,4 x 50	4
8	Ніжка-цвях	∅ D16	4
9	Ключ конфірматний		1